



PANALIN S.A.

FICHA TECNICA

**Máquina: Amasadora sobadora 2 en1,
dos velocidades**

Modelo: A25



DESCRIPCION

La Amasadora A25, es una máquina para la elaboración de masas diversas en panificación. Su accionamiento de encendido y cambio de velocidad es por conmutación eléctrica.

La última versión es con patas regulables de nivelación que permite aflojar los dos manubrios delanteros, por lo cual la máquina se “inclina ligeramente” y por ende hace contacto las dos ruedas centrales quedando todo el peso de la máquina al centro. en modo de “balanceo”, por lo tanto se puede mover la máquina, ya sea para posicionamiento, traslado o limpieza.

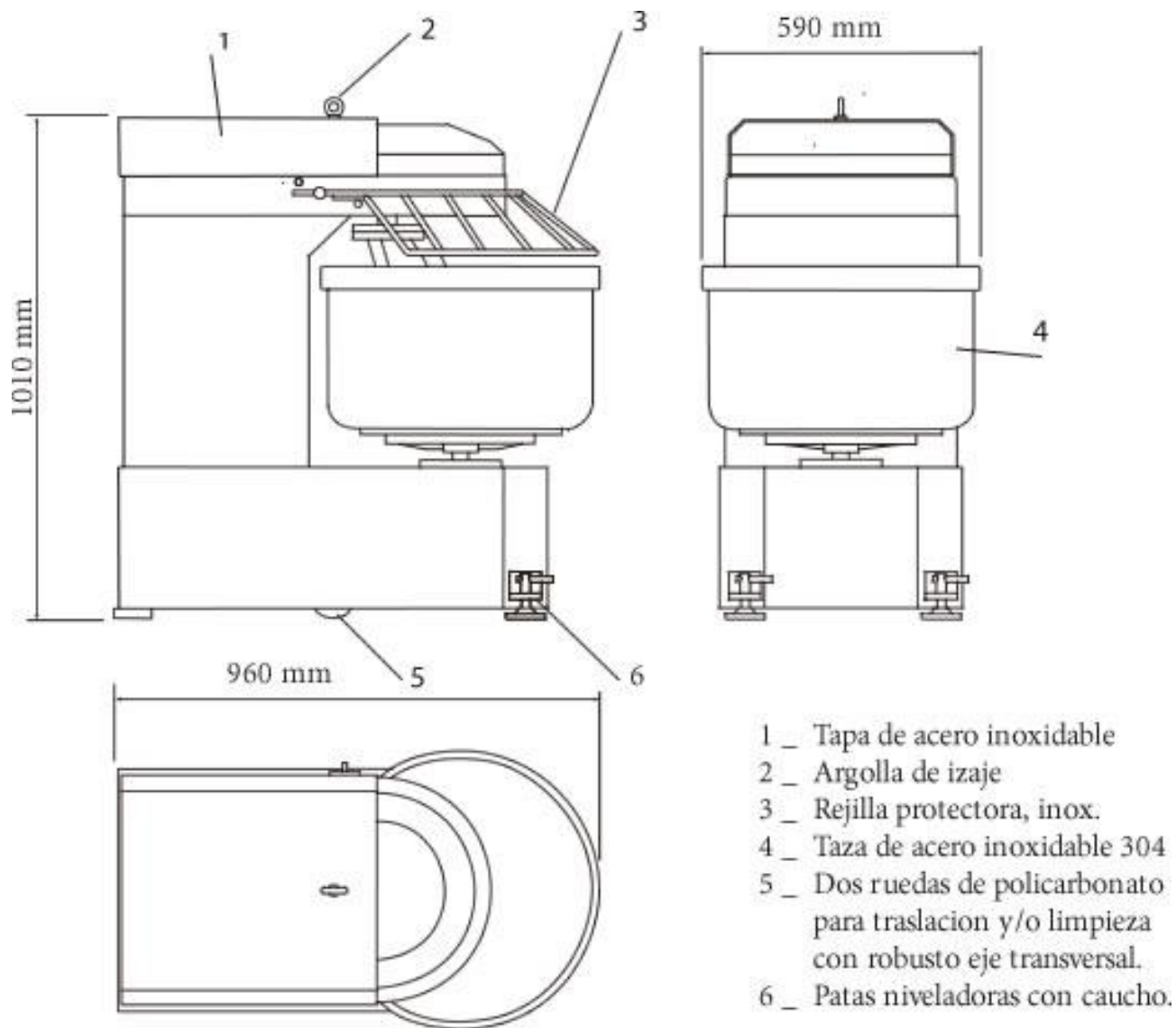
COMPONENTES INTERNOS

- a- Motor eléctrico de dos velocidades. 850/1700 RPM, WEG / DELCROSA
- b- Energía: 220V / 3.6 Kw. Max., Opcional 380 V.
- c- Potencia: 3.6/ 4.8 HP
- d- Accionamiento de encendido por conmutador eléctrico.
- e- Transmisión por correas en V
- f- Rodamientos japoneses.
- g- Agitador en acero inoxidable de 1.1/8” Ø calidad 304
- h- Taza de acero inoxidable. 2.0 mm calidad AISI 304
- i- Capacidad de 25/35 Kg masa dependiendo de la consistencia o formulación de la masa.
- j- Peso neto: 185 Kg.

PARA LA INSTALACION

- A-Cable de alimentación, trifásico: 3 x 14 vulcanizado.
- B-Llave térmica de 20 A. trifásico.

DIMENSIONES Y COMPONENTES



PANALIN S.A.

www.panalin.com

ventas@viapanalin.com

Las Limas 257 – Urb. Canto Bello, San Juan de Lurigancho - LIMA PERU

